

## Wägeterminal IT6000E

### FILL



### Abfüllsteuerung für eichfähige Abfüll-Wägesysteme zur automatischen Abfüllung von Flüssigkeiten

**IT6000E FILL** ist eine universell einsetzbare Abfüllsteuerung für die eichfähige gravimetrische Abfüllung von Flüssigkeiten als selbsttätige Waage (SWA).

Anschließbar sind 1 oder 2 Waagen unterschiedlichster Bauart mit analogen oder digitalen Wägezellen.

**IT6000E FILL** wird entsprechend der verwendeten Abfüllsäule eingesetzt für:

- **Überspiegel**
- **Unterspundloch**
- **Unterspiegel-Abfüllungen.**

**Einzelbinde und Chargen** können im automatischen und halbautomatischen Betrieb abgefüllt werden.

Zwei verschiedene Bauarten stehen zur Verfügung:

- **Kompaktes Edelstahlgehäuse** für Tisch-Aufstellung oder Wandmontage
- **Schaltschranktür-Einbauversion.**

Die Abfüllsteuerung stellt alle für die Einhaltung der ISO-Norm 9001 erforderlichen Funktionen zur Verfügung:

- **Sollwert-genaue Dosierung** durch schnelle Messwert-Verarbeitung, trendgesteuerte Vorhaltoptimierung und Toleranzkontrolle
- **Hohe Betriebssicherheit** durch umfangreiche Überwachungs-Funktionen und einfache Bedienung
- **Registrierung aller Daten** von Einzel- oder Chargen-Abfüllung, optional mit Datenausdruck oder Datenübertragung.

**IT6000E FILL** steuert Abfüllsäule, Dosierventil und den Gebindezu- und -abtransport und gewährleistet einen optimalen Durchsatz.

Die **einfache Bedienung** über Bildschirm-Menüs sichert schnelle fehlerfreie Bedienung und kurze Einarbeitungszeiten.

### Schnelle und genaue Dosierung

- Schnelle Messwertbildung (bis zu 800 Messungen/Sekunde)
- Eichfähige Auflösung 6.000 d bei max. 80 % Vorlast, intern 524.000 d
- 1- oder 2-Stufen-Dosierung
- Automatische trendgesteuerte Vorhaltoptimierung.

### Überwachungsfunktionen

- Dosierzeit- und Durchflusskontrolle
- Ventilauf- und -abschaltkontrolle
- Endschalterüberwachung.

### Sicherheit

- Daten netzausfallsicher gespeichert
- Passwort-Schutz für alle Daten
- Batteriegepufferte Echtzeituhr
- Anzeige, Ausdruck und Übertragung aller Störmeldungen möglich.

### Einfache und sichere Bedienung:

- Bedienerführung über kontrastreichen, leuchtstarken TFT-Farbbildschirm, numerische Tastatur mit Doppelbelegung für die Eingabe von alphanumerischen Daten, unter säurebeständiger Folie oder über optionale PC-Tastatur
- Ablauf und Bedienung sind individuell einstellbar, dadurch sind keine überflüssigen Bedienschritte nötig
- Bis zu 99 Produkte mit unterschiedlichem Sollwert, Tarawert, Toleranz etc. können über eine 2-stellige Ident-Nummer angewählt werden.

### Wäge-Elektronik:

- Integrierter Messverstärker zum Anschluss von bis zu 16 DMS-Wägezellen, 4- und 6- Leiter-Technik
- Kalibrierung als Einbereichs- oder Mehrbereichs-Waage und als Ein- oder Mehrteilungswaage.

### Ethernet-Anschluss (Option: WLAN)

Integrierte Ethernet-Schnittstelle mit einstellbarer IP-Adresse, für Datenübertragung und Fernwartung über Internet.

### Serielle Schnittstellen

- Für Drucker (Option)
- Für Datenübertragung zum PC (Option)
- Wahlweise RS232, 20mA CL, RS422, RS485, Protokoll/Baudrate einstellbar.

### Digitale Schnittstellen / Modbus TCP

- Optoisolierte Ein-/Ausgänge (24 V) zum Anschluss an Relais / SPS oder externes Relaismodul oder
- Anbindung an SPS oder Leitsystem über Modbus TCP (Slave).

### Anschlusswerte

110 (-15 %)-240 (+10 %) V AC;  
50 / 60 Hz, Option: 12-30 V DC,  
Leistungsaufnahme max. 20 VA.

### Betriebs-Temperatur

-10 °C bis +40 °C bei 95 % rel. Luftfeuchte,  
nicht kondensierend.

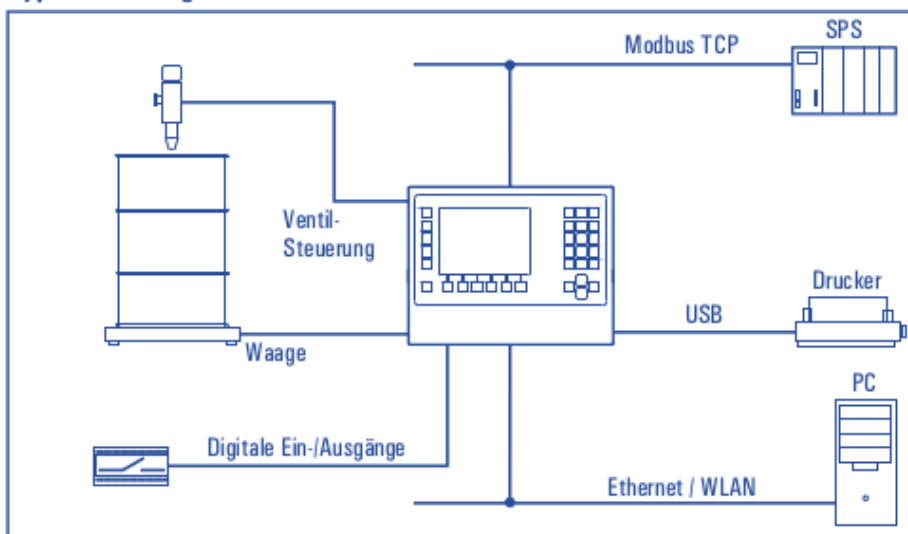
### Zubehör

- Relaismodul mit sicherer Trennung der Ein-/Ausgänge (24 V, 3 A)
- Fernanzeige, u. a.

### Ex2/22-Ausführung

Zum Einsatz im Ex-Bereich, Zone 2 und 22.

### Typische Konfiguration:



### Typischer Dosierzyklus einer Fassabfüllung:

- Produktauswahl – Vorgabe Sollwert und Gebindeanzahl
- Bereitmeldung – Start der Abfüllung von Hand oder extern
- Tarakontrolle und/oder automatische Tarierung
- Senken des Füllventils (bei Gebinden mit Spundloch)
- Dosierung in 1 oder 2 Stufen – gleichzeitige Dosierzeit- und Durchfluss-Überwachung, (bei Unterspiegelabfüllung Heben des Füllventils während der Dosierung möglich)
- Anheben des Füllventils (bei Gebinden mit Spundloch)
- Toleranzkontrolle mit Vorhaltoptimierung und autom. Nachdosieren bei Untergewicht
- Erfassung der Statistikwerte – Ausdruck und Übertragung von Brutto, Tara, Netto, Datum, Zeit, lfd. Nr., Produkt-Nr. – bei Chargenende zusätzlich Chargendaten
- Fertigmeldung und Startbereitschaft für die nächste Abfüllung.

### Bauformen:

#### Wand-/Tisch-Version



- Edelstahlgehäuse, Schutzart IP69K, NEMA 4X
- Für Tischaufstellung oder Wandmontage lieferbar
- Abmessungen B x H x T: 330 x 239 x 134 mm

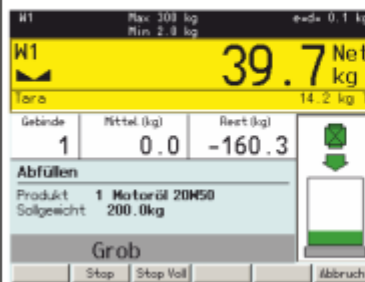
#### Einbau-Version



- Edelstahlgehäuse, Front in Schutzart IP69K, NEMA 4X
- Einbau in Schaltschranktür
- Abmessungen B x H x T: 285 x 224 x 69 mm
- Schalttafel-Ausschnitt: 268 x 207 mm

### Anzeige/Bedienung:

#### Start-Maske für Abfüllung



Auswahl Produkt, Eingabe Sollwert und Gebindeanzahl, Start

#### Produkt-Datei



Eingabe der Produktdaten, einfache Bedienung über Softkeys

Richtlinien: 2014/30/EU, 2014/31/EU, 2014/32/EU, 2014/35/EU



EU-Baumusterprüfbescheinigung als SWA



ETL-zertifiziert in Übereinstimmung mit UL 62368-1 und CSA C22.2 Nr. 62368-1



Russland: Bauartzulassung als Auswertegerät

Normen: EN 45501, OIML R76-1, EN 61000-6-2, EN 61000-6-3, NAMUR NE21, EN 62368-1, OIML R61



NTEP-Bauartzulassung als indicating element



EMI in Übereinstimmung mit FCC Teil 15



Measurement Canada: Bauartzulassung als indicating element