

## Wägeterminal IT6000E DOS



**IT6000E DOS** ist eine universell einsetzbare Dosiersteuerung für die eichfähige gravimetrische Abfüllung von Feststoffen und Flüssigkeiten als selbsttätige Waage (SWA).

**IT6000E DOS** steuert die Dosierung im Grob- und Feinstrom über Dosierschnecke, Vibrationsrinne oder Abfüllventil.

Sollwerte, Toleranzen und Vorhaltwerte können in einer Produktdatei eingestellt werden.

Eine Tarakontrolle und automatische Tarierung des leeren Gebindes ist möglich.

**Einzelbinde und Chargen** können im automatischen und halbautomatischen Betrieb abgefüllt werden.

### Typischer Dosierzyklus einer Abfüllung:

- Produktauswahl – Vorgabe Sollwert und Gebindeanzahl
- Bereitmeldung – Start der Abfüllung von Hand oder extern
- Tarakontrolle und/oder automatische Tarierung
- Dosierung in 1 oder 2 Stufen – gleichzeitige Durchfluss-Überwachung
- Toleranzkontrolle mit Vorhaltoptimierung und autom. Nachdosieren bei Untergewicht
- Ausdruck und Übertragung von Brutto, Tara, Netto, Datum, Zeit, lfd. Nr. und Produkt-Nr.
- Fertigmeldung und Startbereitschaft für die nächste Abfüllung.

Wägeterminal für Tisch- und Bodenwaagen

Einfache Dosiersteuerung für die automatische Abfüllung von Feststoffen und Flüssigkeiten

Die wichtigsten Merkmale:

- **Hohe Durchsatz-Leistung** durch schnelle Messwert-Verarbeitung mit leistungsfähigem Digital-Filter
- **Sollwert-genaue Dosierung** durch schnell wirkende trendgesteuerte Vorhaltoptimierung und Toleranz-Kontrolle
- **Registrierung aller Daten** von Einzel- oder Chargen-Abfüllung, optional mit Datenausdruck oder Datenübertragung
- **Zunahme- und Entnahme-Dosierung** möglich.

Die **einfache Bedienung** über Bildschirm-Menüs und Softkeys sichert schnelle fehlerfreie Bedienung und kurze Einarbeitungszeiten.

Zwei verschiedene Bauarten stehen zur Verfügung:

- **Kompaktes Edelstahlgehäuse** Für Tisch-Aufstellung oder Wandmontage
- **Schaltschranktür-Einbauversion.**

## **Wäge-Elektronik**

- Integrierter Messverstärker zum Anschluss von bis zu 16 DMS-Wägezellen, 4- und 6-Leiter-Technik
- Kalibrierung als Einbereichs- oder Mehrbereichs-Waage und als Ein- oder Mehrteilungswaage.

## **Schnelle und genaue Dosierung**

- Schnelle Messwertbildung (bis zu 800 Messungen/Sekunde)
- Eichfähige Auflösung 6.000 d bei max. 80 % Vorlast, intern 524.000 d
- 1- oder 2-Stufen-Dosierung
- Automatische trendgesteuerte Vorhaltoptimierung.

## **Sicherheit**

- Durchflusskontrolle zur Überwachung des Dosierstroms
- Daten netzausfallsicher gespeichert
- Passwort-Schutz für alle Daten.

## **Einfache und sichere Bedienung**

- Bedienerführung über kontrastreichen, leuchtstarken TFT-Farbbildschirm, numerische Tastatur mit Doppelbelegung für die Eingabe von alphanumerischen Daten, unter säurebeständiger Folie oder über optionale PC-Tastatur
- Anzeige der bereits abgefüllten Gebinde, der mittleren Netto-Füllmenge und des restlichen Füllgewichts
- Anzeige Produktbezeichnung, Sollwert und Füllmengen-Bargraph
- Fehlermeldungen werden rot angezeigt
- Bedienung über Softkeys, d. h. die Bedeutung der Funktionstasten wird am Bildschirmrand in Landessprache angezeigt
- Bis zu 99 Produkte mit unterschiedlichem Sollwert, Tarawert, Toleranz etc. können über eine 2-stellige Produkt-Nummer angewählt werden.

## **Ethernet-Anschluss (Option: WLAN)**

Integrierte Ethernet-Schnittstelle mit einstellbarer IP-Adresse, für Datenübertragung zum PC und Fernwartung über Internet.

## **Integrierte USB-Schnittstelle**

Zum Anschluss von Drucker oder PC-Tastatur.

## **Serielle Schnittstellen**

- Für Drucker (Option)
- Für Datenübertragung zum PC (Option)
- Wahlweise RS232, 20mA CL, RS422, RS485, Protokoll/Baudrate einstellbar.

## **Digitale Schnittstellen**

Optoisolierte Ein-/Ausgänge (24 V) zum Anschluss an Relais / SPS oder externes Relaismodul.

## **Anschlusswerte**

110 (-15 %) –240 (+10 %) VAC;  
50 / 60 Hz, Option: 12–30 V DC,  
Leistungsaufnahme max. 20 VA.

## **Betriebs-Temperatur**

-10 °C bis +40 °C bei 95 % rel. Luftfeuchte,  
nicht kondensierend.

## **Zubehör**

- Relaismodul mit sicherer Trennung der Ein-/Ausgänge (24 V, 3 A)
- Fernanzeige u. a.

## **Ex2/22-Ausführung**

Zum Einsatz im Ex-Bereich, Zone 2 und 22. *Leistungsaufnahme max. 20 VA.*

## **Betriebs-Temperatur**

-10 °C bis +40 °C bei 95 % rel. Luftfeuchte,  
nicht kondensierend.

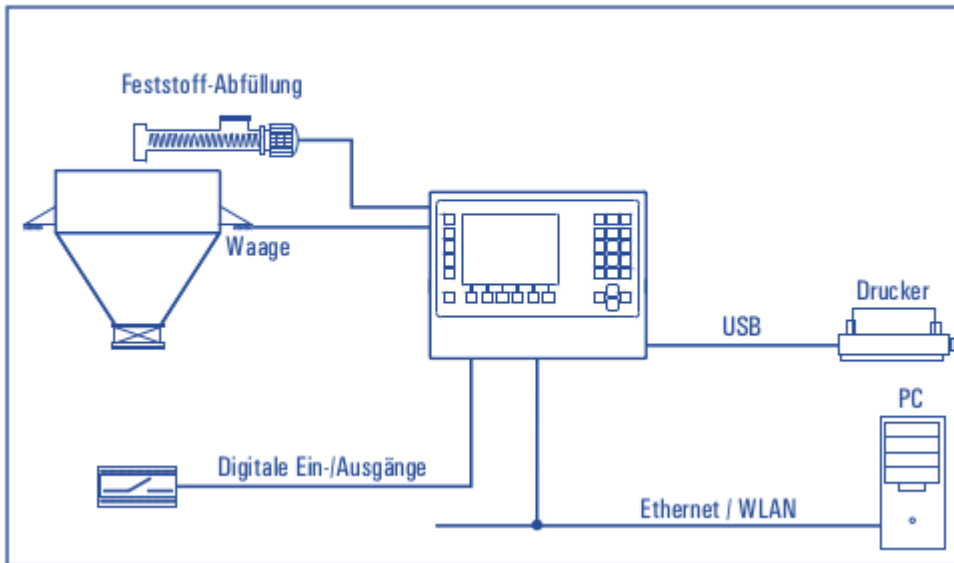
## **Zubehör**

- Barcodeleser für die Datenerfassung
- Formular-/Etiketten-Drucker.

## **Ex2/22-Ausführung**

Zum Einsatz im Ex-Bereich, Zone 2 und 22.

## Typische Konfiguration:



## Bauformen:

### Wand-/Tisch-Version



- Edelstahlgehäuse, Schutzart IP69K, NEMA 4X
- Für Tischaufstellung oder Wandmontage lieferbar
- Abmessungen B x H x T: 330 x 239 x 134 mm

### Einbau-Version



- Edelstahlgehäuse, Front in Schutzart IP69K, NEMA 4X
- Einbau in Schaltschranktür
- Abmessungen B x H x T: 285 x 224 x 69 mm
- Schalttafel-Ausschnitt: 268 x 207 mm

## Anzeige/Bedienung:

### Start-Maske für Abfüllung



Auswahl Produkt, Eingabe Sollwert und Gebindeanzahl, Start

### Produkt-Datei



Eingabe der Produktdaten, einfache Bedienung über Softkeys

Richtlinien: 2014/30/EU, 2014/31/EU, 2014/32/EU, 2014/35/EU



EU-Baumusterprüfbescheinigung als NSW, SWA



ETL-zertifiziert in Übereinstimmung mit UL 62368-1 und CSA C22.2 Nr. 62368-1



Rusland: Bauartzulassung als Auswertegerät

Normen: EN 45501, OIML R76-1, EN 61000-6-2, EN 61000-6-3, NAMUR NE21, EN 62368-1, OIML R61



NTEP-Bauartzulassung als indicating element



EMI in Übereinstimmung mit FCC Teil 15



Measurement Canada: Bauartzulassung als indicating element