

Wägeterminal IT6000E Basic/Count



IT6000E **BASIC/COUNT** ist ein eichfähiges Wägeterminal für die Wägung, Stückzählung, Stückzahl oder Gewichts-Kontrolle und Stückzahl-Dosierung. Die übersichtlich gestaltete Bedienerführung über Farbbildschirm und Softkeys ermöglicht eine schnelle und fehlerfreie Bedienung.

Bis zu drei **Waagen beliebiger Bauart** können angeschlossen werden, z. B. Boden-, Tisch- und Präzisionswaage. Die Stückzahlberechnung erfolgt mittels vorhandener (bereits abgespeicherter) Referenz-Gewichte oder mittels auf der Waage aufgelegter Referenzteile. Die Stückzahlermittlung kann wahlweise durch **Zugabe von Teilen** in einen leeren Behälter oder durch **Herausnehmen von Teilen** aus einem gefüllten Behälter erfolgen.

Über die Bargraph-Anzeige mit Farb-Wechsel kann ein vorgegebener Stückzahl-Sollwert kontrolliert oder dosiert werden.

Wägeterminal für Tisch- und Bodenwaagen

Einfach und schnell zu bedienen durch Klartext-Bedienerführung

Mit ONLINE-PC-Schnittstelle

Hohe Gewichtswert-Auflösung und schnelle Messwert-Verarbeitung erlauben eine schnelle und äußerst präzise Stückzahl-Ermittlung.

Verschiedene Tarierungs-Möglichkeiten für die manuelle oder automatische Erfassung der Tara von Paletten, Gebinden oder Zwischenlagen stehen zur Verfügung.

Neben der Stückzahl und dem Gewicht können alle für die jeweilige Wägestelle relevanten Daten per Eingabe oder Scanner erfasst werden.

Die Registrierung erfolgt auf einem angeschlossenen Streifen- / Etiketten oder Formular-Drucker, **die Formular-Gestaltung ist konfigurierbar.**

Optional können alle Daten zu einem Rechner übertragen werden. Speicherung auf USB-Stick.

Betriebsarten

- Wägen
- Zählen
- Summieren
- Plus-Minus-Kontrolle
- Stückzahl dosieren.

Bedienung

- Einfache schnelle Bedienung über Softkeys und numerische Tastatur
- Kontrastreicher, leuchtstarker TFT-Farbbildschirm
- Eingabe, Druck und Übertragung von applikations-spezifischen Daten, z. B. Auftrags-Nr. oder Wägenername möglich
- Bedienerführung in Deutsch, Englisch, Französisch und Polnisch (weitere Sprachen auf Anfrage).

Beispiel Bedienungsablauf

- Eingabe Begleitdaten, z. B. Auftrag-Nr. und Schicht-Nr.
- Eingabe Artikel-Nr.
- Leeren Behälter auf Waage stellen (Waage tariert automatisch)
- 10 Referenzteile zur Ermittlung des Stückgewichtes auflegen
- Anzeige von Stückzahl und Gewicht. Behälter mit gewünschter Stückzahl füllen und quittieren
- Automatische Stückzahl- und Gewichtserfassung, Ausdruck Wägebeleg
- Wägegut von der Waage nehmen, automatische Fortsetzung mit nächstem Behälter.

max. 120.000 Einträge im eichfähigen Gewichtsspeicher
600 Fehler-/Ereignis-Speicher.

Protokollierung:

Ausdruck Wägebeleg und Dateien, in Datei (intern oder auf USB-Stick)

Beispiel Wägebeleg

MM Max Mustermann GmbH	
05.05.17	13:34
Netto	0.443 g
Ref.-Gewicht	0.0443 g
Ref.-Anzahl	10 Stk.
Stückzahl: 10 Stk.	
	
SR	0.0443

Sonderfunktionen

- Automatische Referenzgewicht-Optimierung
- Automatische Stückzahl-Dosierung
- Automatische Tarierung bei Erreichen einer Mindestlast
- Kalibrierung mit Prüfgewicht
- Statistikfunktionen
- Posten stornieren, und andere.

Dateien

- 1.000 Artikel mit Nr., Name und Referenz-Gewicht
- 99 Taraspeicher mit Name und Taragewicht
- Speicher für Posten-Belege und Statistik-Daten.

Protokollierung

- Wägebeleg, Wäge-Etikett, Dateien und Summenspeicher
- Wägebeleg am PC konfigurierbar.

Sicherheit

- Daten netzausfallsicher gespeichert
- Passwort-Schutz
- Batteriegepufferte Echtzeituhr.

Wäge-Elektronik

- Integrierter Messverstärker zum Anschluss von bis zu 16 DMS-Wägezellen, 4- und 6-Leiter-Technik
- Kalibrierung als Einbereichs- oder Mehrbereichs-Waage und als Ein- oder Mehrteilungswaage
- Eichfähige Auflösung 6.000 d bei max. 80 % Vorlast, intern 524.000 d
- Anschluss digitale Wägeplattform oder Präzisionswaage (Option).

Ethernet-Anschluss (Option: WLAN)

Integrierte Ethernet-Schnittstelle mit einstellbarer IP-Adresse.

Integrierte USB-Schnittstelle (Option)

Zum Anschluss von Drucker, Scanner, PC-Tastatur oder zur Speicherung von Wägedaten auf USB-Stick.

Anschlusswerte

110 (-15 %)-240 (+10 %) V AC;
50 / 60 Hz, Option: 12-30 V DC,
Leistungsaufnahme max. 20 VA.

Betriebs-Temperatur

-10 °C bis +40 °C bei 95 % rel. Luftfeuchte,
nicht kondensierend.

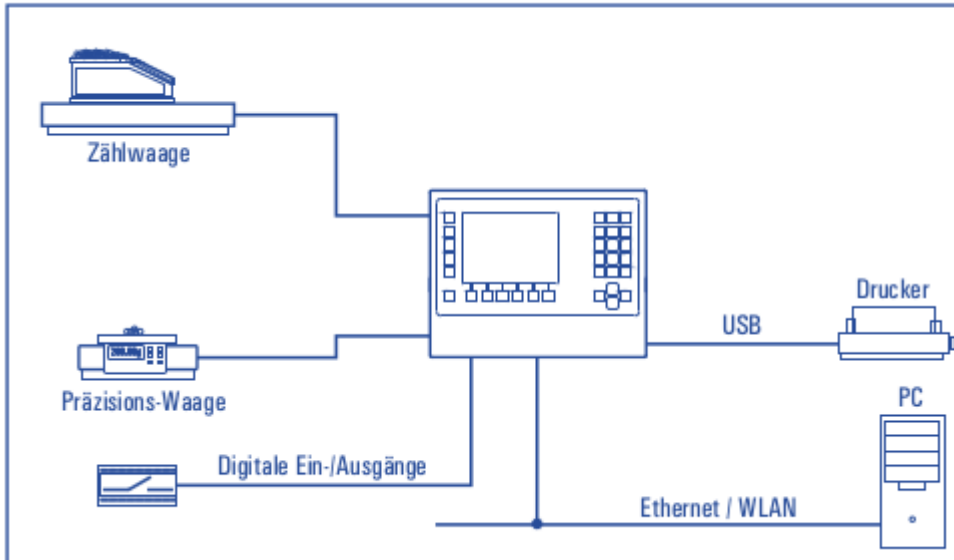
Zubehör

- Barcodeleser für die Datenerfassung
- Formular-/Etiketten-Drucker.

Ex2/22-Ausführung

Zum Einsatz im Ex-Bereich, Zone 2 und 22.

Typische Konfiguration:



Bauformen:

Wand-/Tisch-Version



- Edelstahlgehäuse, Schutzart IP69K, NEMA 4X
- Für Tischaufstellung oder Wandmontage lieferbar
- Abmessungen B x H x T: 330 x 239 x 134 mm

Einbau-Version



- Edelstahlgehäuse, Front in Schutzart IP69K, NEMA 4X
- Einbau in Schaltschranktür
- Abmessungen B x H x T: 285 x 224 x 69 mm
- Schalttafel-Ausschnitt: 268 x 207 mm

Anzeige/Bedienung:

Stückzählen

W1	Max 20100 g	endw 1 g
	Min 20 g	
270 Net Stk		
Tara 2073 g		
0	363	726 Stk
	1089	1452
	1652	1815
Artikel-Nr. 1	Ref.Gew. 14.9500 g	
Schrauben M8	Ref.Teile 10 Stk	
Stückzählen		
Start	Tare	Druck

Anzeige aller Teiledaten, einfache Bedienung über Softkeys

Plus-Minus-Kontrolle

W1	Max 20100 g	endw 1 g
	Min 20 g	
144 Stk		
Tara 0 g		
10	50	150
	130	190 (240)
Art-Nr. 1	Ref.Gew. 14.950000 g	
Schrauben M8	Ref.Teile 10 Stk	
Soll 150 Stk		
Min 140 Stk		
Max 160 Stk		
	-	Gut +
+/- Kontrolle	1	0 0
+/-CTRL	C&L	Menü Druck

Stückzahl kontrollieren mit Bargraph-Anzeige.

Richtlinien: 2014/30/EU, 2014/31/EU, 2014/35/EU



EU-Baumusterprüfbescheinigung als NSW



ETL-zertifiziert in Übereinstimmung mit UL 62368-1 und CSA C22.2 Nr. 62368-1



Russland: Bauartzulassung als Auswertegerät

Normen: EN 45501, OIML R76-1, EN 61000-6-2, EN 61000-6-3, NAMUR NE21, EN 62368-1, OIML R51, OIML R61, OIML R107



NTEP-Bauartzulassung als indicating element



EMI in Übereinstimmung mit FCC Teil 15



Measurement Canada: Bauartzulassung als indicating element